



+ PRODUIT

- IP65 par le dessous
- Résistance au chlore
- Jusqu'à 2540 lm



GAMME LUCICUP OUTDOOR

DOWNLIGHT ROBUSTE POUR L'EXTÉRIEUR

Collerette en acier électrozingué.

Vitre en verre trempé 3mm opale.

Joint pour étanchéité IP65 par le dessous.

PRODUIT IDÉAL POUR LES PISCINES ET BORD DE MER

Traitement cataphorèse de la collerette pour résistance au chlore et autres agents corrosifs.

Peinture blanche (RAL 9016) en surface de l'acier traité.

Visserie en inox.

LUMINAIRE FIABLE ET DURABLE

Design français pour 50 000 h de durée de vie L80B10.

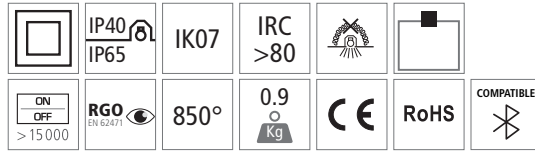
Utilisation de LED Citizen et de driver Tridonic.

APPLICATIONS

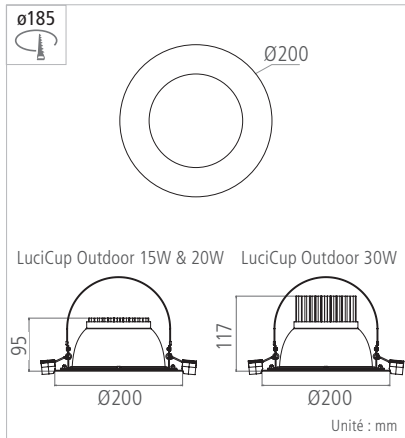
Halls extérieurs, piscines, spas, parkings, ...



LUCICUP OUTDOOR IP65 VITRE OPALE



Downlight basse luminance avec dissipateur thermique en aluminium pur (99,5%), IP65 permettant la pose en extérieur. Ce luminaire comporte un système d'amortissement des ressorts de montage et un driver précablé. Diffuseur opaque pour plus de confort visuel.



Matériaux / composants	Collerette en acier électrozingué avec traitement cathodique de couleur blanche RAL 9016 - Vitre en verre trempé opale 3mm - Corps en polycarbonate blanc opalescent - Dissipateur thermique en aluminium pur (99,5%) moulé et anodisé noir
Driver	INCLUS : Standard, Dimmable 1-10V ou DALI
Caractéristiques électriques d'entrée	198-264 VAC / 50-60 Hz
Facteur de puissance	> 0,9 (0,86 pour le 15 W)
Type de LED	LED COB Citizen
Ellipse de MacAdam	< 3 SDCM
Durée de vie minimale	L80B10 = 50 000 h (Ta = 25°C)
Température de fonctionnement	-20°C / +45°C

VERSION	FLUX LUMINEUX SORTANT	PUISSANCE CONSOMMÉE (AVEC DRIVER)	EFFICACITÉ LUMINEUSE (AVEC DRIVER)	T° DE COULEUR	ANGLE	DRIVER STANDARD	DRIVER DIMMABLE 1-10V	DRIVER DALI
15 W	1355 lm	14,4 W	94 lm/W	3000 K	70°	DLW15FST2.IP	DLW15FDM2.IP	DLW15FDA2.IP
	1400 lm		97 lm/W	4000 K		DLN15FST2.IP	DLN15FDM2.IP	DLN15FDA2.IP
20 W	1820 lm	19,6 W	93 lm/W	3000 K	70°	DLW20FST2.IP	DLW20FDM2.IP	DLW20FDA2.IP
	1880 lm		96 lm/W	4000 K		DLN20FST2.IP	DLN20FDM2.IP	DLN20FDA2.IP
30 W	2470 lm	29,6 W	83 lm/W	3000 K	70°	DLW30FST2.IP	DLW30FDM2.IP	DLW30FDA2.IP
	2540 lm		86 lm/W	4000 K		DLN30FST2.IP	DLN30FDM2.IP	DLN30FDA2.IP

Disponible en version INOX 316L brute sur demande